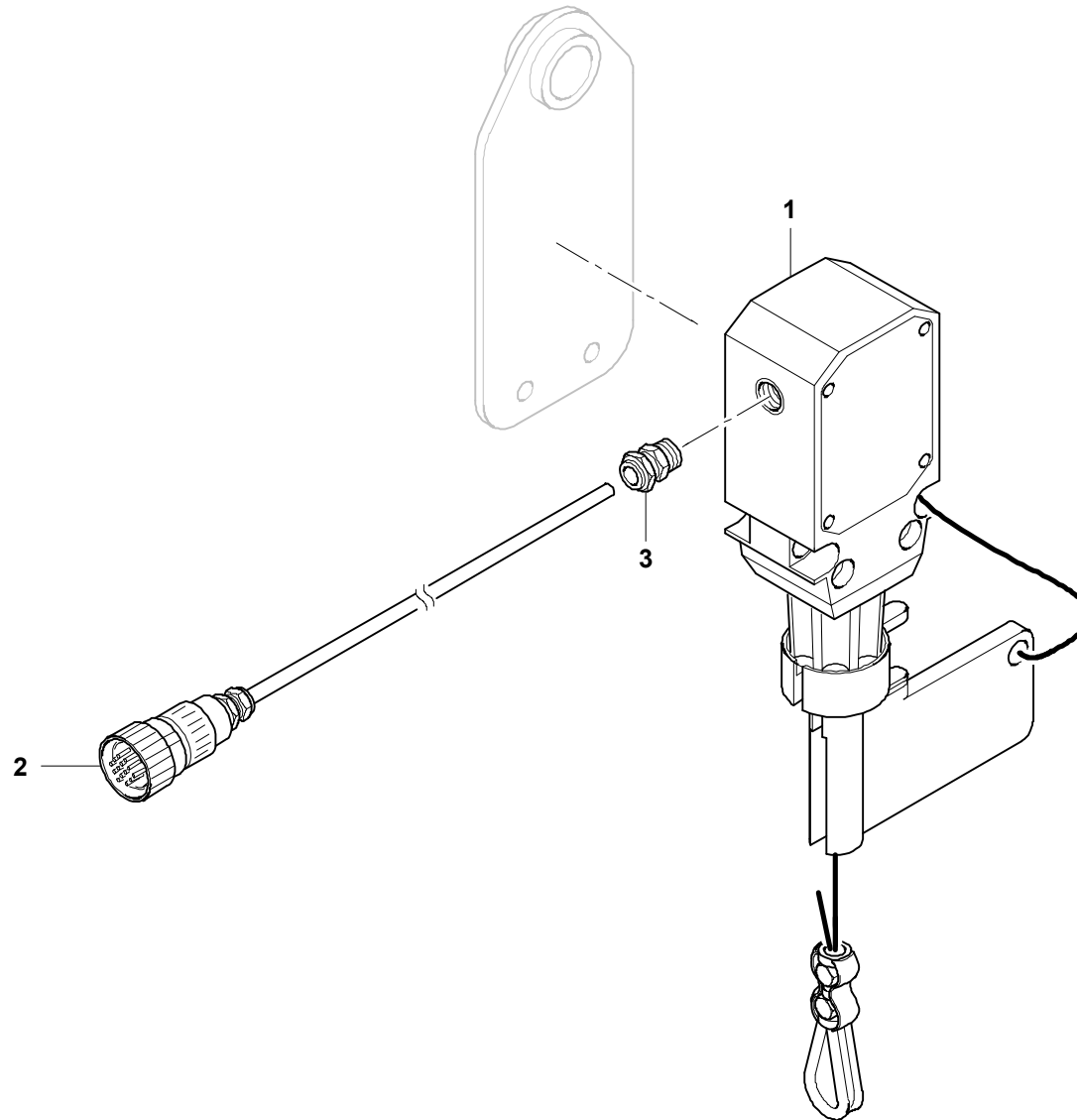


GROVEHUBENDSCHALTER UMSTECKBAR
LIMIT SWITCH, PLUGGABLEBILDТАFEL
PICTORIAL DISPLAY**GMK 5220**

211.08

3056536-ETL A

1/1

G 806

3056536-A-BL01-21108-0000